

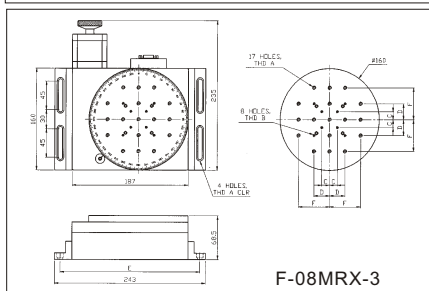
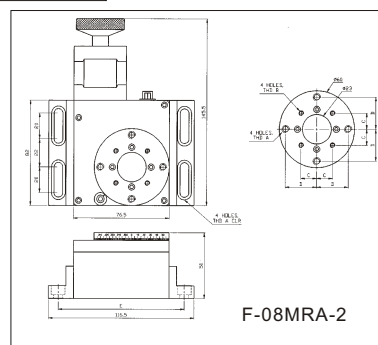
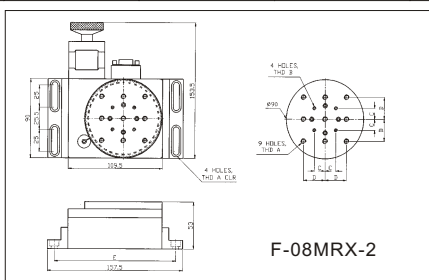
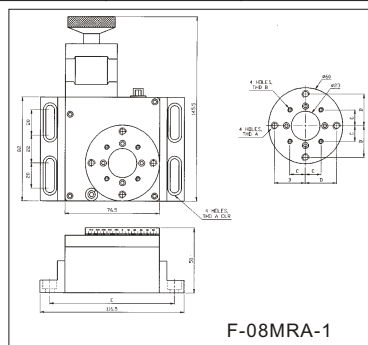
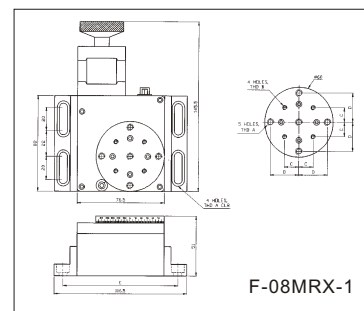
MOTORIZED COMPONENTS

自動控制旋轉平台 MOTORIZED ROTATION STAGE

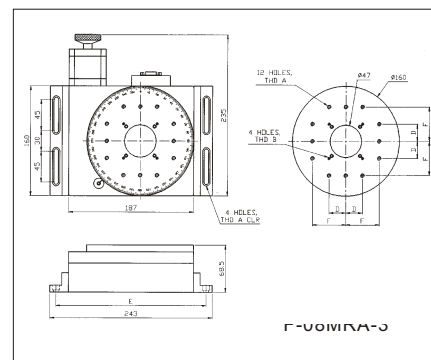
結構特點：

- 本體材質：6061T6鋁合金。
- 表面硬氧處理，增加表面硬度。
- 渦桿加入字齒輪，高負荷設計。
- 兩相微步進馬達驅動（1600steps/rev.）。
- 配有連接線9pin壹條。

	型號	A	B	C	D	E	F
英制 (inch)	F-08MRX-1	1/4-20	8-32	0.5	1	4	—
	F-08MRX-2	1/4-20	8-32	0.5	1	5.57	—
	F-08MRX-3	1/4-20	8-32	0.5	1	8.94	2
	F-08MRA-1	1/4-20	8-32	0.5	1	4	—
	F-08MRA-2	1/4-20	8-32	0.5	1	5.57	—
	F-08MRA-3	1/4-20	8-32	—	1	8.94	2
公制 (mm)	F-08MRX-1M	M6	M4	12.5	25	100	—
	F-08MRX-2M	M6	M4	12.5	25	141.5	—
	F-08MRX-3M	M6	M4	12.5	25	227	50
	F-08MRA-1A	M6	M4	12.5	25	100	—
	F-08MRA-2M	M6	M4	12.5	25	141.5	—
	F-08MRA-3M	M6	M4	—	25	227	50



型號	F-08MRX-1	F-08MRX-2	F-08MRX-3	F-08MRA-1	F-08MRA-2	F-08MRA-3
旋轉角度	±360°	±360°	±360°	±360°	±360°	±360°
台面尺寸 (mm)	Φ60	Φ90	Φ160	Φ60	Φ90	Φ160
中心孔徑 (mm)	無	無	無	25.4	25.4	50.8
減速比	45:1	90:1	180:1	45:1	90:1	180:1
垂直荷重 (kgs)	5	10	15	4	10	15
水平荷重 (kgs)	10	25	40	8	25	40
本體重量 (kgs)	1.2	1.8	5.6	1.1	1.7	5.5
角析度 (°)	0.005	0.0025	0.00125	0.005	0.0025	0.00125
單向重覆精度 (°)	±0.02	±0.015	±0.01	±0.02	±0.015	±0.01



★公制請在型號後加 "M" 例如 :F-08MRX-1M 表台面鑽M6(M4)孔F-08MRX-1表台面鑽 1/4-20孔
★規格如有變更，恕不另行通知。