

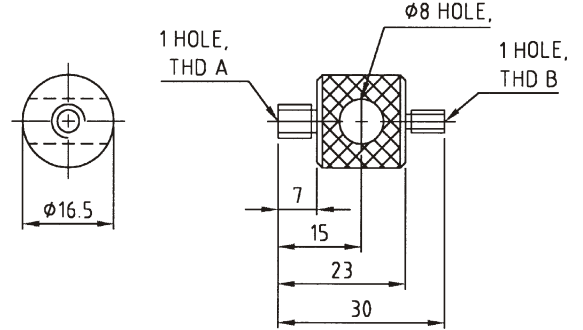
OTHER COMPONENTS

轉換螺絲 SCREW ADAPTOR

- 提供使用者更方便，更快速的組合。
- 各種光學元件之組合更具有彈性。



型號	A	B
E-07SRA-1	M6	1/4-20
E-07SRA-2	M6	M4
E-07SRA-3	M6	8-32
E-07SRA-4	1/4-20	8-32
E-07SRA-5	1/4-20	M4
E-07SRA-6	8-32	M4



E-07SRA-SERIES

螺絲組件 SCREW KIT

- 各種不同規格，長度的螺絲，方便各種光學元件之組合，每盒數量，長度如下。
- 有公制和英制兩種。



E-07SRK-1 英制



E-07SRK-1M 公制

	型號
英制 (inch)	E-07SRK-1
公制 (mm)	E-07SRK-1M

型號	規格	數量
止付螺絲	8-32,8mm	20
止付螺絲	8-32,12mm	20
止付螺絲	1/4-20,12mm	25
止付螺絲	1/4-20,16mm	20
承窩螺絲	1/4-20,8mm	20
承窩螺絲	1/4-20,12mm	25
承窩螺絲	1/4-20,20mm	20
承窩螺絲	1/4-20,25mm	5
墊圈	外徑,10.4mm	20
墊圈	外徑,13.2mm	20
六角板手	內徑,2mm	1
六角板手	內徑,2.5mm	1
六角板手	內徑,3mm	1
六角板手	內徑,5mm	1

型號	規格	數量
止付螺絲	M-4,8mm	25
止付螺絲	M-4,12mm	25
止付螺絲	M-6,12mm	30
止付螺絲	M-6,16mm	30
承窩螺絲	M-6,8mm	35
承窩螺絲	M-6,12mm	40
承窩螺絲	M-6,20mm	25
承窩螺絲	M-6,25mm	5
墊圈	外徑,10.4mm	20
墊圈	外徑,13.2mm	20
六角板手	內徑,2mm	1
六角板手	內徑,2.5mm	1
六角板手	內徑,3mm	1
六角板手	內徑,5mm	1