

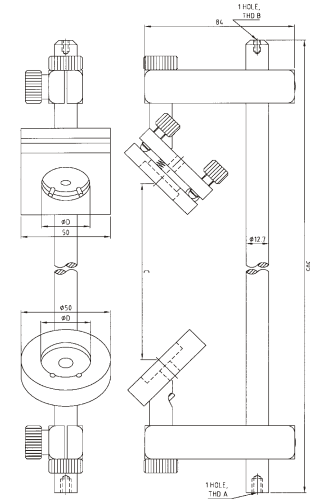
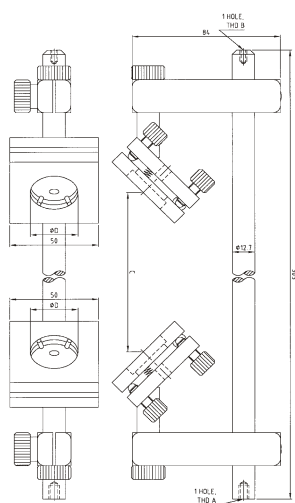
OTHER COMPONENTS

光線轉折器 BEAM STEERING INSTRUMENT

- 可旋轉鏡面支撐棒改變入射光的方向。
- 變換上下兩面之鏡面之相對位置，可調整光線的高低位置，最大高度為25cm。
- 上下兩鏡面各成45度上鏡座具有調整俯仰角度裝置，下鏡座有兩種選擇。



	型號	A	B	Min C	Max	D	下鏡座微調
英制 (inch)	E-07BSD-1	1/4-20	8-32	1.5"	7.48"	1.06"	固定
	E-07BSI-1	1/4-20	8-32	1.5"	7.48"	1.06"	可調整
公制 (mm)	E-07BSD-1M	M6	M4	38	190	27	固定
	E-07BSI-1M	M6	M4	38	190	27	可調整



精密光線轉折器 PRECISION BEAM STEERING DEVICE

- 穩定性高的結構設計。
- 具粗調及微調設計，以控制方位和角度。
- 高度之調整有齒輪式及非齒輪式兩種。
- 橢圓型鏡片1/4包括在內。

	型號	A	Min C	Max	D	高度調整式	下鏡座微調
英制 (inch)	E-07BSD-2	1/4-20	2"	8.56"	1"	非齒輪式	無
	E-07BSD-3	1/4-20	2"	8.56"	1"	非齒輪式	有
	E-07BSI-2	1/4-20	2"	8.56"	1"	齒輪式	無
	E-07BSI-3	1/4-20	2"	8.56"	1"	齒輪式	有
公制 (mm)	E-07BSD-2M	M6	50	217.5	25	非齒輪式	無
	E-07BSD-3M	M6	50	217.5	25	非齒輪式	有
	E-07BSI-2M	M6	50	217.5	25	齒輪式	無
	E-07BSI-3M	M6	50	217.5	25	齒輪式	有

