

STAGES

精密旋轉平台 PRECISION ROTATION STAGE



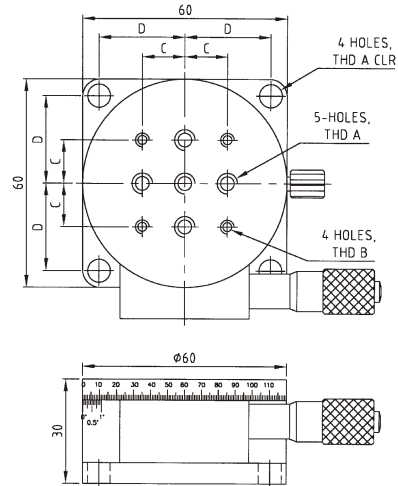
D-06RSP-6

精密旋轉座D-06RSP-6和旋轉座D-06RSP-4相似，有相同的機身機械裝置。測微計替代滾邊螺絲，可改善讀取位置的精確度。

適用多方應用在直徑60毫米的工作平面。

- 可用手360度粗調準。
- 細微的調準是由於測微計和超過15度的範圍。
- 游標分辨率細微如10弧分。
- 360度的銘刻，每1度一刻，每5度加長刻痕，每10度有標度數。
- 負載量重達一公斤。

	型號	A	B	C	D
英制(inch)	D-06RSP-6	1/4-20	8-32	0.5"	1"
公制(mm)	D-06RSP-6M	M6	M4	25	



D-06RSP-6

精密旋轉平台 PRECISION ROTATION STAGE

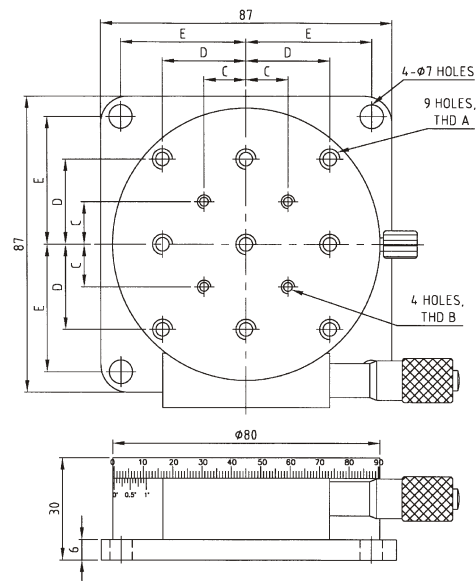


D-06RSP-7

精密旋轉座D-06RSP-7和旋轉座D-06RSP-4相似，有相同的機身機械裝置。測微計頭替代翼型螺釘，可改善讀取位置的精確度。大型組件裝置應用適用在直徑80毫米的大型工作平面。

- 可用手360度粗調準。
- 細微的調準是由於測微計和超過15度的範圍。
- 最小讀取刻度5弧分。
- 360度的銘刻，每1度一刻，每5度加長刻痕，每10度有標度數。
- 負載量重達二公斤

	型號	A	B	C	D	E
英制(inch)	D-06RSP-7	1/4-20	8-32	0.5"	0.75"	1.5"
公制(mm)	D-06RSP-7M	M6	M4	12.5	18.75	37.5



D-06RSP-7