

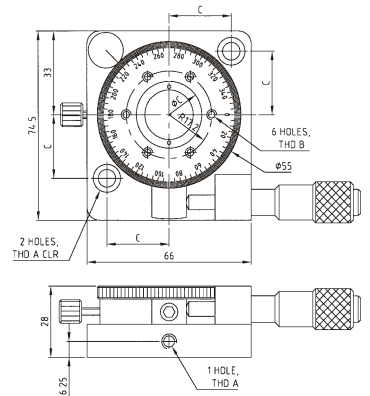
# STAGES

## 精密旋轉平台 PRECISION ROTATION STAGE



D-06RSP-3

- 中心有1"內孔，用螺牙環套固定或取下1"之鏡片，透鏡，偏光鏡等元件。
- 穩定性高操作時不會晃動。
- 有粗調和微調裝置。
- 垂直和小平架設皆可。
- 和移動平台使用可達到X- $\theta$ ，Z- $\theta$ ，XY- $\theta$ ，XYZ- $\theta$ ，等運動。
- 最小讀數0.01mm.1



D-06RSP-3

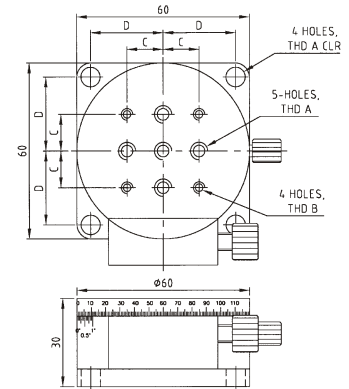
	型號	A	B	C
英制(inch)	D-06RSP-3	1/4-20	8-32	1"
公制(mm)	D-06RSP-3M	M6	M4	25

## 精密旋轉平台 PRECISION ROTATION STAGE



D-06RSP-4

- 中心有一1/4-20(M6)及8-32(M4)螺牙可組合其他光學元件。
- 有粗調和微調之設計。
- 精度最小讀數10分(1/6度)。
- 微調範圍10度。



D-06RSP-4

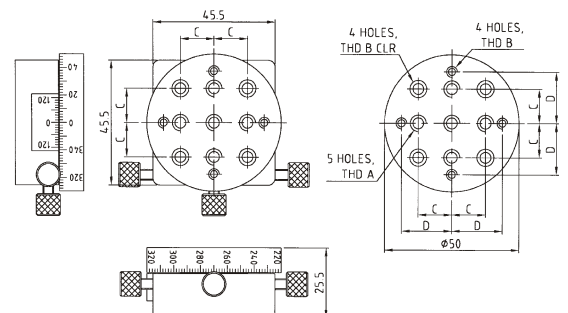
	型號	A	B	C	D
英制(inch)	D-06RSP-4	1/4-20	8-32	0.5"	1"
公制(mm)	D-06RSP-4M	M6	M4	12.5	25

## 精密旋轉平台 PRECISION ROTATION STAGE



D-06RSP-5

- 旋轉座的設計是應用使用小型光學鏡片的實驗。機構定位設計將光學座的使用最小化。當調準時，固定螺絲可確保角度調整。低摩擦的旋轉移動是由於球承軸的機械裝置，可允許快速旋轉持續超過360度的行進，而有粗細的雙重調準。
- 50毫米直徑的可塞裝置孔和標準刻度盤可高精確的讀取位置。
- 可用手360度粗調。
- 最小讀取刻度12弧分。
- 360度的銘刻，每2度一刻，每10度加長刻痕，每20度有標度數。
- 固定螺絲設計可有細微調準功能。



D-06RSP-5

	型號	A	B	C	D
英制(inch)	D-06RSP-5	1/4-20	8-32	0.5"	0.75"
公制(mm)	D-06RSP-5M	M6	M4	12.5	18.75