

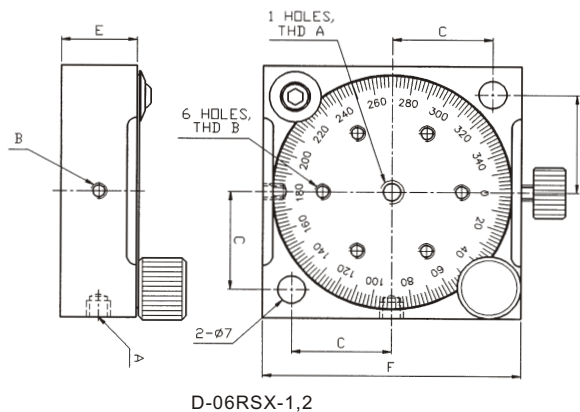
STAGES

旋轉平台 ROTATION STAGE

- 可調整水平或垂直方向之旋轉角度。
- 角度標示每2度或1度一刻劃，定位後可用側面的壓花螺絲固定住。
- 中心有一1/4-20(M6)之螺牙，可和其它光學元件組合。
- D-06RSX-1之角度標示每2度一刻劃，D-06RSX-2之角度標示每1度一刻劃。

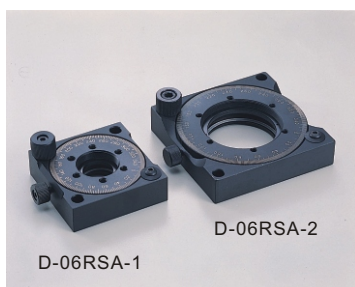


	型號	A	B	C	D1	E
英制 (inch)	D-06RSX-1	1/4-20	8-32	1"	1.35"	2.56"x2.56"
	D-06RSX-2	1/4-20	8-32	1.5	2.24"	3.5"x3.5"
公制 (mm)	D-06RSX-1M	M6	M4	25	34.4	65x65
	D-06RSX-2M	M6	M4	37.5	57	89x89



旋轉平台 ROTATION STAGE

- 可調整水平或垂直方向之旋轉角度。
- 角度標示每2度或1度一刻劃，定位後可用側面的壓花螺絲固定住。
- 中心有一內徑1"(2")之孔徑用螺牙環套固定之，可和其它光學元件組合。
- 06RSA-1之角度標示每2度一刻劃，06RAS-2之角度標示每1度一刻劃。



	型號	A	B	C	D	D1	E
英制 (inch)	D-06RSA-1	1/4-20	8-32	1"	1"	1.35"	2.56"x2.56"
	D-06RSA-2	1/4-20	8-32	1.5	2"	2.24"	3.5"x3.5"
公制 (mm)	D-06RSA-1M	M6	M4	25	25.4	34.4	65x65
	D-06RSA-2M	M6	M4 </td <td>37.5</td> <td>50.8</td> <td>57</td> <td>89x89</td>	37.5	50.8	57	89x89

