

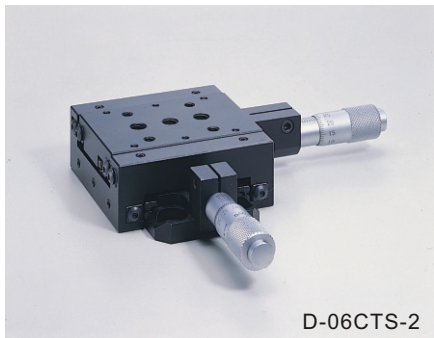
# STAGES

## 精密微調移動平台 PRECISION CROSS-ROLLER BEARING TRANSLATION STAGE

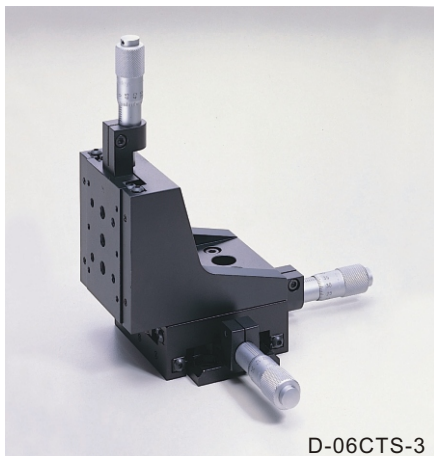
- 一體成型設計可縮小體積，節省空間。
- 使用精密滾柱培林，精確度穩定性及荷量更高。
- 和培林接觸之軌道採用碳鋼研磨處理，硬度高平滑性夠。
- 線性移動範圍13mm。
- 線性偏差量(Straightness Deviation)小於 $1\mu\text{m}$ 。
- 角度偏差量(Angular Deviation) $<150\text{micro}\text{radian}$ 。
- 有單軸、雙軸、參軸三種選擇。



D-06CTS-1

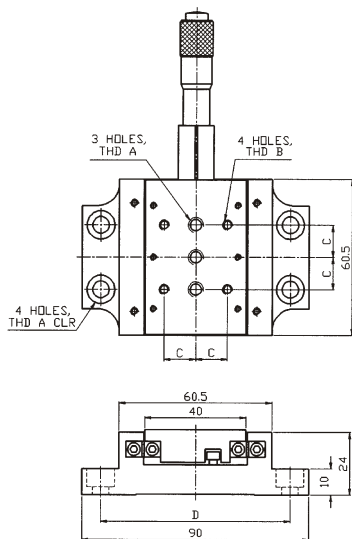


D-06CTS-2

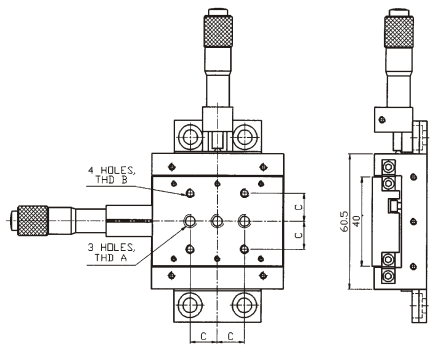
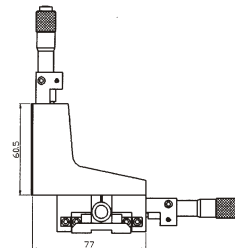
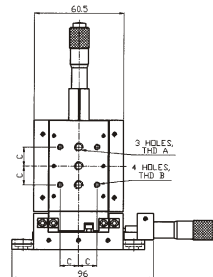


D-06CTS-3

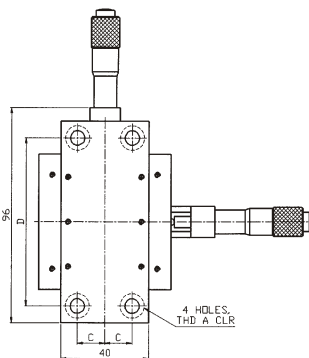
|              | 型號         | A      | B    | C    | D    |
|--------------|------------|--------|------|------|------|
| 英制<br>(inch) | D-06CTS-1  | 1/4-20 | 8-32 | 0.5" | 1.5" |
|              | D-06CTS-2  | 1/4-20 | 8-32 | 0.5" | 1.5" |
|              | D-06CTS-3  | 1/4-20 | 8-32 | 0.5" | 1.5" |
| 公制<br>(mm)   | D-06CTS-1M | M6     | M4   | 12.5 | 37.5 |
|              | D-06CTS-2M | M6     | M4   | 12.5 | 37.5 |
|              | D-06CTS-3M | M6     | M4   | 12.5 | 37.5 |



D-06CTS-1



D-06CTS-2



D-06CTS-3