

# STAGES

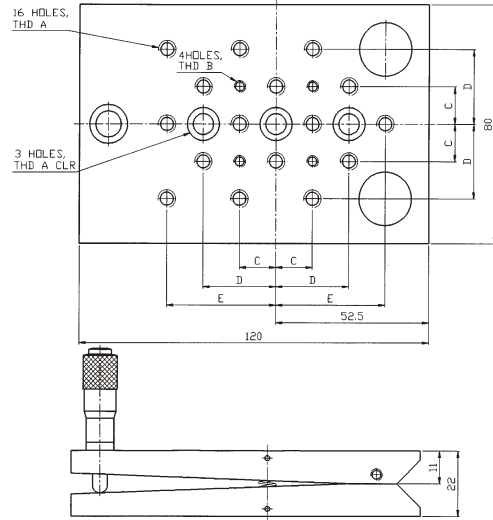
## 單軸傾斜平台 SINGLE-AXIS TILT PLATFORM



C-05STP-1

	型號	A	B	C	D	E
英制 (inch)	C-05STP-1	1/4-20	8-32	0.5"	1"	1.5"
公制 (mm)	C-05STP-1M	M6	M4	12.5	25	37.5

- 單軸、單方向的調整，確保元件的水平。
- 使用分厘卡頭，高精確度、高穩定度之設計。
- 可調角度範圍 $\pm 4^\circ$ 。
- 平台上有M6(1/4-20)及M4(8-32)之螺牙可和其他平台相互配合使用達到各種條上之需求。



C-05STP-1

## 旋轉式平板 ROTABLE PLATFORM

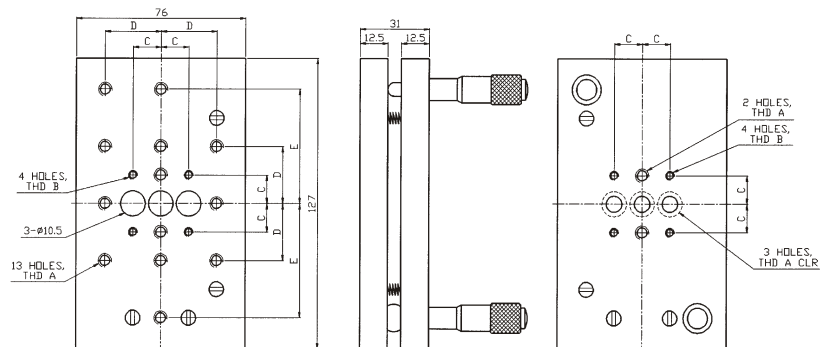


C-05OTP-3

C-05OTP-1  
C-05OTP-2

- 提供雙交叉性之角度傾斜調整。
- 可確保台面上之光學元件之水平。
- 調整方式有螺絲及分厘卡頭兩種。

	型號	A	B	C	D	E	形式
英制 (inch)	C-05OTP-1	1/4-20	8-32	0.5"	1"	2"	M6x0.5
	C-05OTP-2	1/4-20	8-32	0.5"	1"	2"	1/4-80
	C-05OTP-3	1/4-20	8-32	0.5"	1"	2"	分釐牙頭
公制 (mm)	C-05OTP-1M	M6	M4	12.5	25	50	M6x0.5
	C-05OTP-2M	M6	M4	12.5	25	50	1/4-80
	C-05OTP-3M	M6	M4	12.5	25	50	分釐牙頭



C-05OTP-SERIES