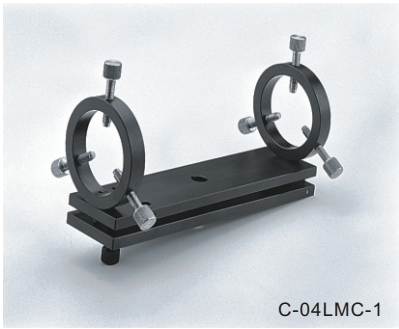


HOLDERS & MOUNTS

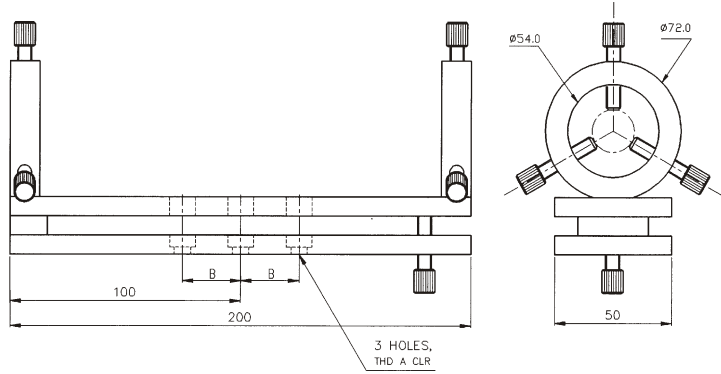
雷射固定座 CYLINDRICAL LASER MOUNT



C-04LMC-1

- 採用翹翹板式設計，可調高度為±4mm。
- 直徑54mm以內之圓形雷射管皆可使用。
- 傾斜度之調整分別由夾持雷射之螺絲調整。

	型號	A	B
英制 (inch)	C-04LMC-1	1/4-20	1"
公制 (mm)	C-04LMC-1M	M6	25



C-04LMC-1

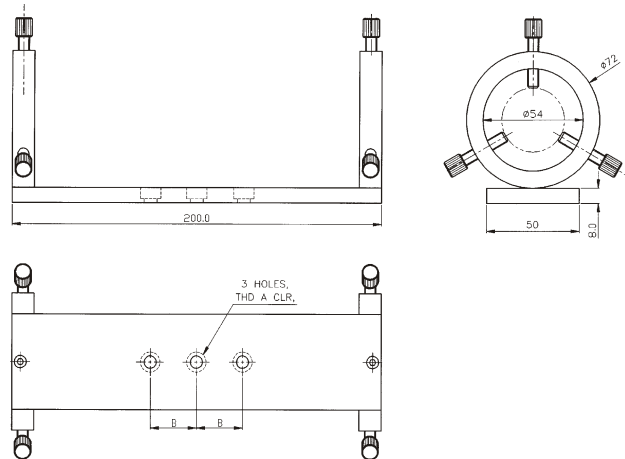
簡單雷射固定座 CYLINDRICAL LASER MOUNT



C-04LMC-2

- 直徑45mm以內長200mm之圓形雷射管皆可使用。
- 水平之調整，由夾持雷射之螺絲分別調整。

	型號	A	B
英制 (inch)	C-04LMC-2	1/4-20	1"
公制 (mm)	C-04LMC-2M	M6	25



C-04LMC-2