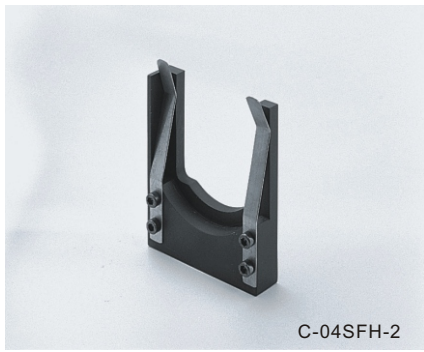


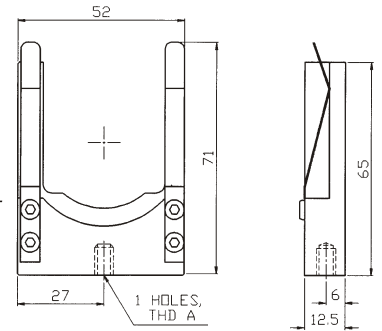
HOLDERS & MOUNTS

濾光片夾持器 SINGLE FILTER HOLDER



C-04SFH-2

- 採用彈性佳之彈簧片固定光學元件。
- 側邊有一薄鋁片設計，重置性高。
- 固定物無論是圓形或方形之光學元件如濾光片，測試板(TEST TARGER)皆可輕易固定。
- 水平或垂直皆可使用。
- 適用範圍:直徑2"(50mm)之圓形及2"×2"(50mm×50mm)之方形，厚度6mm以內之元件。



C-04SFH-2

| | 型號 | A |
|-----------|------------|--------|
| 英制 (inch) | C-04SFH-2 | 1/4-20 |
| 公制 (mm) | C-04SFH-2M | M6 |

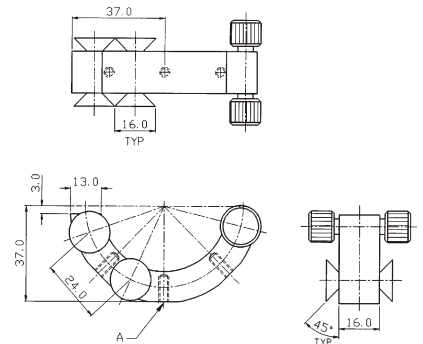
雙濾光片夾持器 DUAL FILTER HOLDER



C-04DHF-2

- 同時夾持兩片2"×2"的濾光片，光柵等。
- 配合可旋式支撐系可改變入射方向。

| | 型號 | A |
|-----------|------------|------|
| 英制 (inch) | C-04DHF-2 | 8-32 |
| 公制 (mm) | C-04DHF-2M | M4 |



C-04DHF-2

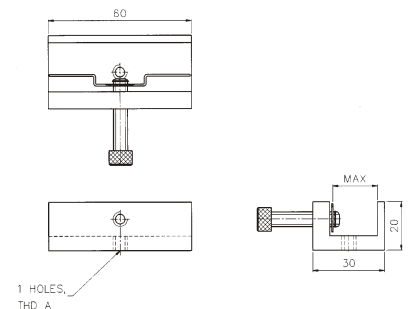
簡單型底片固定架 PLATE HOLDER



C-04PHF-1

- 可固定之最大厚度為10mm。
- 內貼耐磨膠帶，用彈片固定，以避免底片損毀。

| | 型號 | A | Max |
|-----------|------------|--------|-------|
| 英制 (inch) | C-04PHF-1 | 1/4-20 | 0.39" |
| 公制 (mm) | C-04PHF-1M | M6 | 10 |



C-04PHF-1