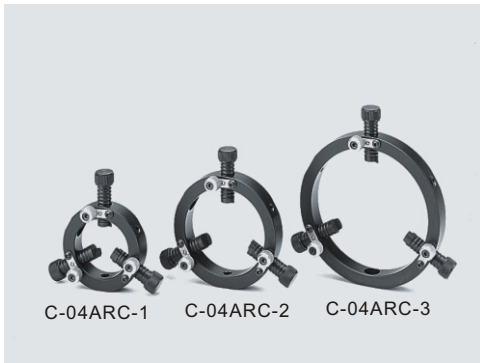


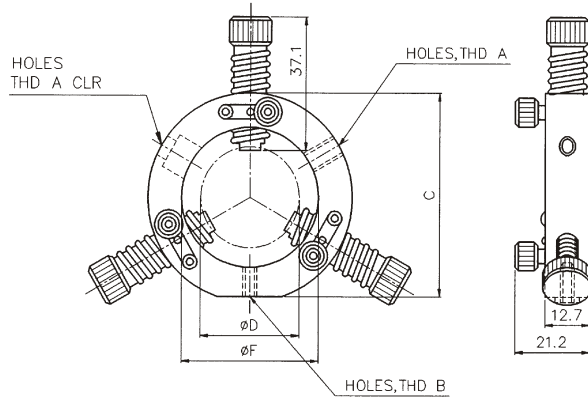
HOLDERS & MOUNTS

可調半徑之透鏡夾座 ADJUSTABLE - RADIUS CHUCKS



	型號	A	B	C	MinD	Max	F
英制 (inch)	C-04ARC-1	1/4-20	8-32	2.21"	0.12"	1.5"	1.53"
	C-04ARC-2	1/4-20	8-32	2.93"	0.87"	2"	2.28"
	C-04ARC-3	1/4-20	8-32	3.93"	1.9"	3.2"	3.28"
公制 (mm)	C-04ARC-1M	M6	M6	56.1	3	38	38.8
	C-04ARC-2M	M6	M6	74.5	22	50.8	57.8
	C-04ARC-3M	M6	M6	99.8	48.3	81.2	83.3

- 可夾持任何圓形元件如透鏡反射鏡、雷射...
- 操作方便更換快速。
- 斜口設計確保元件穩定不脫落。
- 鋼珠滑動設計，具有微調及固定之功用。



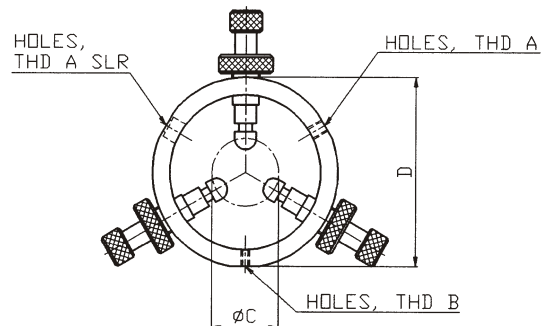
C-04ARC-1,2,3

可調式鏡座 ADJUSTABLE LENS HOLDER



- 有粗調和微調之設計。
- 夾持棒有刻劃，便於將夾持物固定於中心。
- 夾持物可快速取下，更換如移動。
- C-04ALM-2適合直徑0.5"-2"的鏡片。
- C-04ALM-4適合直徑2"-4"的鏡片。

	型號	A	B	MinC	Max	D
英制 (inch)	C-04ALM-2	1/4-20	8-32	0.5"	2"	3.23"
	C-04ALM-4	1/4-20	8-32	1.57"	3.9"	5.1"
公制 (mm)	C-04ALM-2M	M6	M4	12.7	50.8	82
	C-04ALM-4M	M6	M4	40	100	130



C-04ALM-2,4