

# HOLDERS & MOUNTS

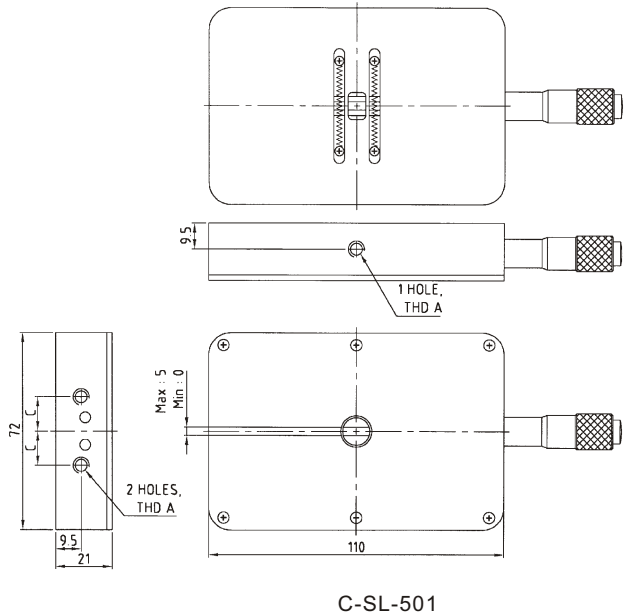
## 可變狹縫 VARIABLE SLIT

- 狹縫係依照精密的機械裝置，藉著精密的運動來裝配刀片，可確保調準時的平度度。整體鋁合金包圍確保齒輪機械裝置良好。細微調準機械裝置來自於千分卡頭設計。
- 對稱的機械裝置設計，當調準時以保持固定狹縫中心。
- 狹縫高10毫米。
- 狹縫寬可調0到5毫米。

	型號	A	B
英制 (inch)	C-SL-501	1/4-20	0.5"
公制 (mm)	C-SL-501M	M6	12.5



C-SL-501



C-SL-501

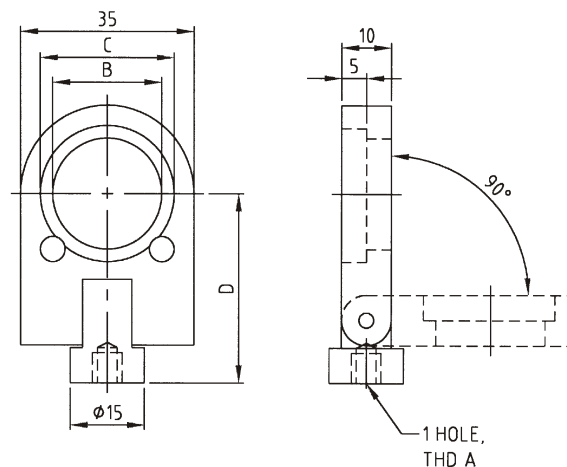
## 摺疊式光學鏡座 TILT / ROTARY PRISM TABLE



C-04FOM-1

	型號	A	B	C	D
英制 (inch)	C-04FOM-1	1/4-20	0.87"	1.06"	1.5"
公制 (mm)	C-04FOM-1M	M6	22	27	37.5

- 摺疊式光學裝置可以摺疊，讓光學鏡片置於光束路徑內或外，而避免麻煩的多路傳輸雷射設備。當反射鏡裝設時，光開關或光束路徑選擇器也可以應用。高重複使用性和快速定位是由於自我定位球接頭的設計。光學鏡片可用止付螺絲內裝POM來避免損壞。
- 光學鏡片可以置於光束路徑內或外。
- 直徑1",任何光學組件。
- 自我定位球接頭使用方便。



C-04FOM-1