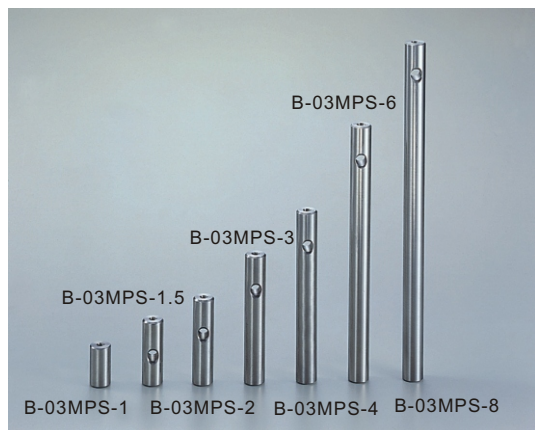
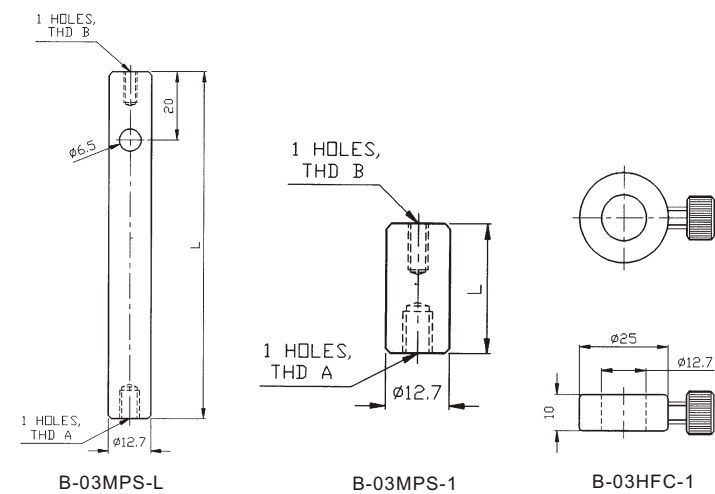


BASES

支撐棒及座，高度固定環 MOUNTING POST NAD HOLDER



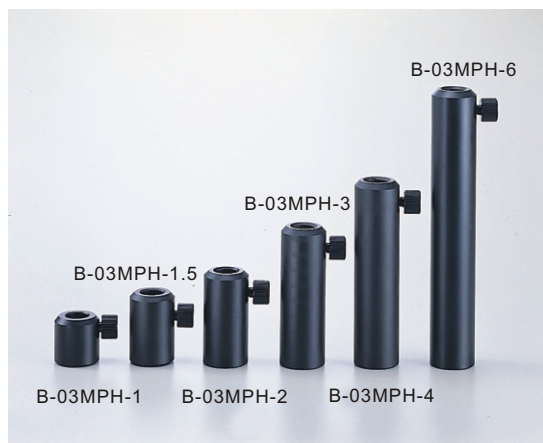
- 支撐棒直徑0.5"兩端分別攻8-32(M4)牙，1/4-20(M6)牙。方便架設任何光學組件。
- 支撐棒長度分 1"，1.5"，2"，4"，6"，8"，七種。
- 支撐座外徑25mm內孔直徑0.5"。
- 支撐座長度分1"，1.5"，2"，3"，4"，6"六種，和不同的支撐棒組合，可達到不同高度。
- 接受特殊長度棒座之定製。
- 使用高度固定環B-0.3HFC-1，可將支撐棒固定在所需之高度。



	型號
英制 (inch)	B-03HFC-1
公制 (mm)	B-03HFC-1M

	型號	L	A	B
英制 (inch)	B-03MPS-1	1"	8-32	1/4-20
	B-03MPS-1.5	1.5"	8-32	1/4-20
	B-03MPS-2	2"	8-32	1/4-20
	B-03MPS-3	3"	8-32	1/4-20
	B-03MPS-4	4"	8-32	1/4-20
	B-03MPS-6	6"	8-32	1/4-20
	B-03MPS-8	8"	8-32	1/4-20
公制 (mm)	B-03MPS-1M	25.4	M4	M6
	B-03MPS-1.5M	38.1	M4	M6
	B-03MPS-2M	50.8	M4	M6
	B-03MPS-3M	76.2	M4	M6
	B-03MPS-4M	101.6	M4	M6
	B-03MPS-6M	152.4	M4	M6
	B-03MPS-8M	203.2	M4	M6

支撐座 HOLDER



	型號	L	A
英制 (inch)	B-03MPH-1	1"	1/4-20
	B-03MPH-1.5	1.5"	1/4-20
	B-03MPH-2	2"	1/4-20
	B-03MPH-3	3"	1/4-20
	B-03MPH-4	4"	1/4-20
	B-03MPH-6	6"	1/4-20
公制 (mm)	B-03MPH-1M	25.4	M6
	B-03MPH-1.5M	38.1	M6
	B-03MPH-2M	50.8	M6
	B-03MPH-3M	76.2	M6
	B-03MPH-4M	101.6	M6
	B-03MPH-6M	152.4	M6

