

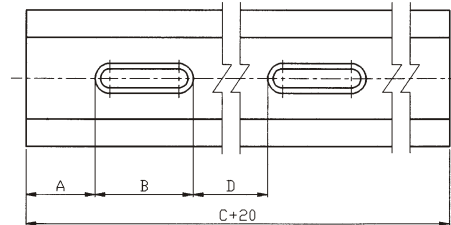
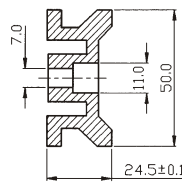
# BASES

## 光學滑軌 OPTICAL ARIL 01ORL SERIES

- 體積小，不佔空間之快速準直系統。
- 兩側有特殊設計之凹槽，增加滑面之平滑性。
- 一邊有刻度顯示，方便位置移動。
- 長度有25cm，50cm，75cm，100cm四種，特殊長度接受訂製。
- 一公尺內之準直度誤差 ( $\pm 0.1\text{mm}$ )



	型號	A	B	Cmm	Dmm	孔數
英制 (inch)	B-01ORL-1	1.46	5.12	250	—	1
	B-01ORL-2	1.02	1.46	500	110	4
	B-01ORL-3	1.02	1.46	750	110	5
	B-01ORL-4	1.02	1.46	1000	110	7
公制 (mm)	B-01ORL-1M	37	130	250	—	1
	B-01ORL-2M	26	37	500	110	4
	B-01ORL-3M	26	37	750	110	5
	B-01ORL-4M	26	37	1000	110	7



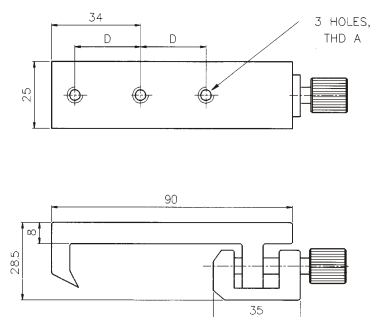
B-01ORL-SERIES

## 光學平台 OPTICAL CARRIER 01OCN SERIES

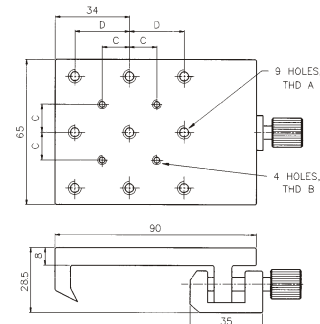


- 配合本公司B-01ORL-SERIES光學滑軌，將平台移至所需位置以後，以壓花螺絲固定之。
- 平台內貼一耐磨之助滑帶，可平穩之滑動，不會有生澀，抖動之現象發生。
- 台面上有1/4-20，8-32(或M6，M4)之螺牙，可架設各種不同光學元件。
- 接觸面有一助滑，耐磨之特殊材料，可增加移動時之平滑度。
- 有25mm，65mm，二種尺寸。

	型號	A	B	C	D
英制 (inch)	B-01OCN-1	1/4-20	—	1/2	1
	B-01OCN-2	1/4-20	8-32	1/2	1
公制 (mm)	B-01OCN-1M	M6	—	12.5	25
	B-01OCN-2M	M6	M4	12.5	25



B-01OCN-1



B-01OCN-2